

VXC "VORTEX"

Elektromos merülőszivattyúk

erősen szennyezett vízhez



TELJESÍTMÉNYTARTOMÁNY

- Szállítási teljesítmény **1200 l/perc**-ig (72 m³/óra)
- Emelési magasság **16 m**-ig

HASZNÁLATI KORLÁTOK

- Merülési mélység **10 m**-ig a víz szintje alá
- Folyadék hőmérséklet **+40 °C**-ig
- Lebegő szilárd szennyeződések:
 - **Ø 50 mm**-ig az VXC 15-20-30/50 esetén
 - **Ø 70 mm**-ig az VXC 15-20-30/70 esetén
- Folyamatos üzemmó esetén minimális merülési mélység:
 - **390 mm**-ig a VXC 15-20-30/50 esetén
 - **430 mm**-ig a VXC 15-20-30/70 esetén

KIVITELEZÉS ÉS BIZTONSÁGI SZABÁLYOK

- **10 méter** hosszúságú tápvezetékekkel szerelve
- Külső úszókapcsolóval az egyfázisú változatok esetén

EN 60034-1
IEC 60034-1
CEI 2-3



TANÚSÍTVÁNYOK

COMPANY WITH MANAGEMENT SYSTEM
CERTIFIED BY DNV
ISO 9001: QUALITY
ISO 14001: ENVIRONMENT AND SAFETY



AN30



ПРОМТЕКТ - 168

ÜZEMBEHELYEZÉS ÉS HASZNÁLAT

A VXC sorozat szivattyúi gyártása során felhasznált jelentős vastagságú öntvény a nagyfokú szilárdság és kopásállóság, valamint az alkalmazott VORTEX járókerék kiválóan alkalmassá teszi ezeket aszivattyúkata lebegő szilárd részeket is tartalmazó háztartási és ipari szennyvíz, sáros iszapos víz kezelésére lecsapolási munkák elvégzésére.

SZABADALMAK-VÉDJEJEGYK-MODELLEK

- Közösségi bejegyzési szám 342159-0017

MEGRENDELHETŐ VÁLTOZATOK

- Elektromos vezérlődoboz **QES**, háromfázisú szivattyúkhöz
- Egyfázisú elektromos szivattyúk úszókapcsoló nélkül
- Eltérő feszültség vagy 60Hz

GARANCIA

2 év az általános értékesítési feltételek mellett

⇒ **A garancia csak akkor érvényes ha a termikus védelem, mely a tekercselésbe van építve, be van kötve a vezérlődobozba a következő vállalatoknál**

egyfázisú

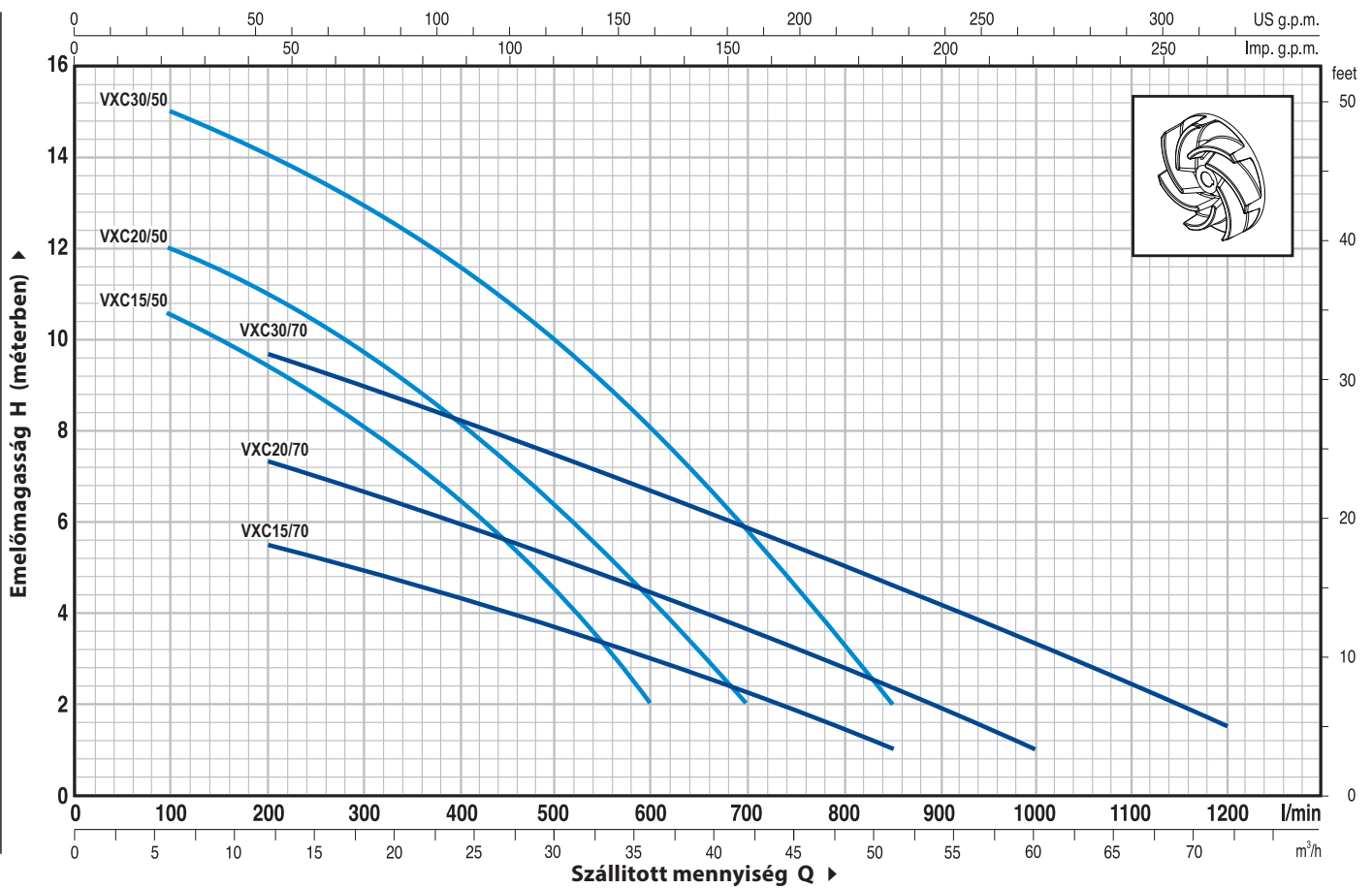
- VXCm 30/50 - HP 3
- VXCm 30/70 - HP 3

háromfázisú

- VXC 15-20-30/50 - HP 1.5-2-3
- VXC 15-20-30/70 - HP 1.5-2-3

GÖRBÉK ÉS TELJESÍTMÉNY ADATOK

50 Hz n= 2900 1/min

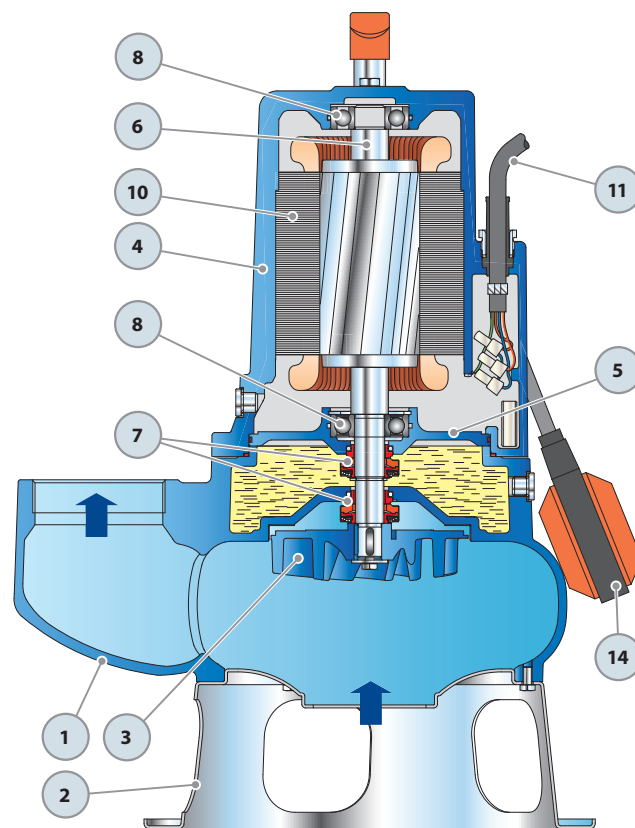


TÍPUS		TELJESÍTMÉNY		Q	m³/óra																
Egyfázisú	Háromfázisú	kW	HP		0	6	12	18	21	24	30	36	42	48	51	54	60	66	72		
				H m	0	100	200	300	350	400	500	600	700	800	850	900	1000	1100	1200		
VXCm 15/50	VXC 15/50	1.1	1.5		11.5	10.5	9.5	8.2	7.2	6.5	4.5	2									
VXCm 20/50	VXC 20/50	1.5	2	13	12	11	9.5	9	8	6.5	4.5	2									
VXCm 30/50	VXC 30/50	2.2	3	16	15	14	13	12.3	11.5	10	8	5.9	3.3	2							
VXCm 15/70	VXC 15/70	1.1	1.5	6.5	-	5.5	5	4.7	4.4	3.7	3	2.2	1.5	1							
VXCm 20/70	VXC 20/70	1.5	2	8.5	-	7.4	6.7	6.3	6	5.2	4.5	3.6	2.8	2.4	2	1					
VXCm 30/70	VXC 30/70	2.2	3	11	-	9.7	9	8.6	8.2	7.5	6.7	5.8	5	4.6	4.2	3.3	2.5	1.5			

Q = Szállított mennyiség H = Teljes manometrikus emelőmagasság

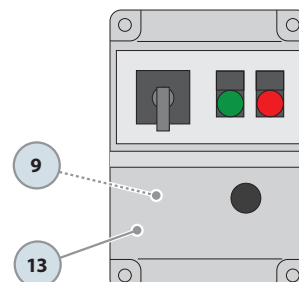
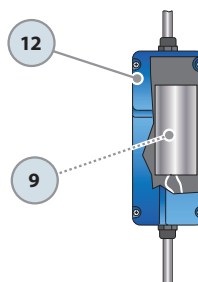
A jelleggörbék toleranciája az EN ISO 9906 App.A. szerint

POZ.	KOMPONENS	FELÉPÍTÉSI JELLEMZŐK	
1	SZIVATTYÚHÁZ	Öntvény, menetes csatlakozóval ellátva ISO 228/1	
2	TALPAK	Rozsdamentes acél AISI 304	
3	JÁRÓKERÉK	VORTEX típusú öntvény	
4	MOTORTARTÓ	Öntvény	
5	MOTORHÁZ FEDÉL	Öntvény	
6	MOTORTENGELY	Rozsdamentes acél AISI 431	
7	KETTŐS TENGELYTÖMÍTÉS OLAJCELLA KÖZBEIKTATÁSÁVAL		
	<i>Tömítés</i>	<i>Tengely</i>	<i>Anyagok</i>
	<i>Típus</i>	<i>Átmérő</i>	<i>Álló gyűrű</i> <i>Forgó gyűrű</i> <i>Elasztomer</i>
	STA-20	Ø 20 mm	Kerámia Grafit NBR
	STA-19	Ø 19 mm	Szilíciumkarbonát Szilíciumkarbonát NBR
8	CSAPÁGYAK	6304 ZZ - C3 / 6304 ZZ - C3	
9	KONDENZÁTOR		
	<i>Elektromos szivattyú</i>	<i>Kapacitás</i>	
	<i>Egyfázisú</i>	<i>(230 V vagy 240 V)</i>	
	VXCm 15/50	31.5 µF 450 VL	
	VXCm 15/70	50 µF 450 VL	
	VXCm 20/50	50 µF 450 VL	
	VXCm 20/70	60 µF 450 VL	
	VXCm 30/50	60 µF 450 VL	
	VXCm 30/70	60 µF 450 VL	
10	ELEKTROMOS MOTOR		
	VXCm 15-20: egyfázisú 230 V - 50 Hz a tekercselésbe beépített termikus védelemmel		
	⇒ VXCm 30: egyfázisú 230 V - 50 Hz a tekercselésbe beépített termikus védelemmel, melyett be kell kötni a vezérlődobozba.		
	⇒ VXC: háromfázisú 400 V - 50 Hz. a tekercselésbe beépített termikus védelemmel, melyett be kell kötni a vezérlődobozba.		
	– Szigetelés: F osztály.		
	– Védelem: IP X8.		
11	TÁPVEZETÉK		
	10 méteres "H07 RN-F" típusú		
12	VEZÉRLŐDOBOZ VXCm 15-20 -hoz (csak az egyfázisú változatok esetén)		
	Kondenzátoral és kézi újraindításmotorvédelemmel		
13	VEZÉRLŐDOBOZ VXCm 30 -hoz (csak az egyfázisú változatok esetén)		
	Típus QES 300 MONO		
14	KÜLSŐ ÚSZÓKAPCSOLÓ (csak az egyfázisú változatok esetén)		



Széria tartozék

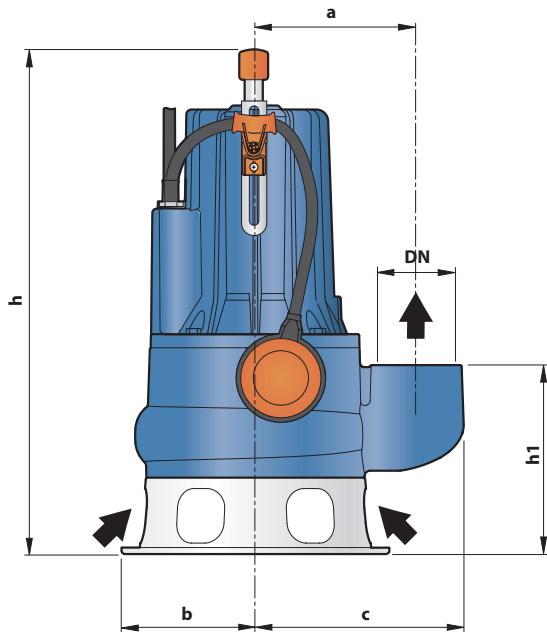
Széria tartozék



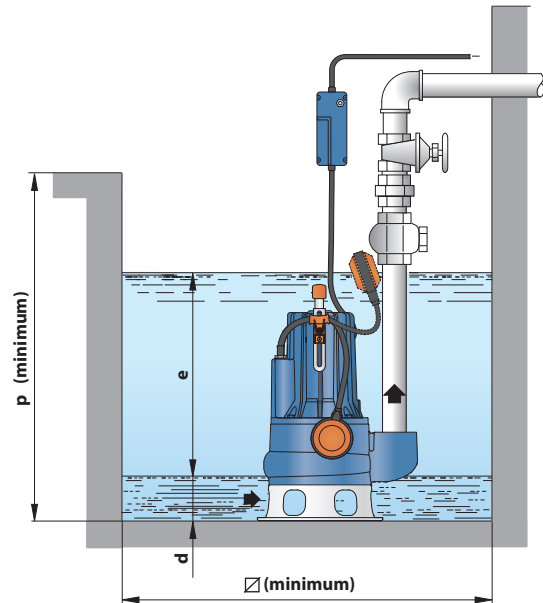
Vezérlődoboz VXCm 15-20-hoz (csak az egyfázisú változatok esetén)

Vezérlődoboz VXCm 30-hoz (csak az egyfázisú változatok esetén)

MÉRETEK ÉS SÚLYOK



Tipikus telepítés



TÍPUS		CSATLA- KOZÓ DN	átmenő lebegő szilárd szennyeződés	MÉRETEK mm									kg	
Egyfázisú	Háromfázisú			a	b	c	h	h1	d	e	p	Ø	1~	3~
VXCm 15/50	VXC 15/50	2½"	Ø 50 mm	162	135	210	509	191	75	szabályozható	800	800	36.2	34.9
VXCm 20/50	VXC 20/50						522/509						37.3	36.0
VXCm 30/50	VXC 30/50						548						41.2	38.0
VXCm 15/70	VXC 15/70	3"	Ø 70 mm	180	150	237	548	233	85	szabályozható	800	800	36.4	35.1
VXCm 20/70	VXC 20/70						562/548						37.5	36.2
VXCm 30/70	VXC 30/70						562/548						41.5	38.3

ABSZORBCIÓ

TÍPUS	FESZÜLTSG (egyfázisú)	
Egyfázisú	230 V	240 V
VXCm 15/50	8.8 A	8.8 A
VXCm 20/50	10.2 A	10.2 A
VXCm 30/50	15.6 A	15.6 A
VXCm 15/70	8.7 A	8.7 A
VXCm 20/70	10.0 A	10.0 A
VXCm 30/70	15.0 A	15.0 A

TÍPUS	FESZÜLTSG (háromfázisú)					
Háromfázisú	230 V	400 V	690 V	240 V	415 V	720 V
VXC 15/50	5.9 A	3.4 A	2.0 A	5.9 A	3.4 A	2.0 A
VXC 20/50	7.3 A	4.2 A	2.4 A	7.3 A	4.2 A	2.4 A
VXC 30/50	9.9 A	5.7 A	3.3 A	9.9 A	5.7 A	3.3 A
VXC 15/70	5.7 A	3.3 A	1.9 A	5.7 A	3.3 A	1.9 A
VXC 20/70	7.3 A	4.2 A	2.4 A	7.3 A	4.2 A	2.4 A
VXC 30/70	9.5 A	5.5 A	3.2 A	9.5 A	5.5 A	3.2 A

RAKLAPOZÁS

TÍPUS		GYÜJTŐFUVAROZÁSHOZ / KONTÉNERSZÁLLÍTÁSHOZ			
Egyfázisú	Háromfázisú	szivattyúk darbszáma	H (mm)	kg	
				1~	3~
VXCm 15/50	VXC 15/50	24	1751	887	855
VXCm 20/50	VXC 20/50	24	1751	913	882
VXCm 30/50	VXC 30/50	24	1751	1007	930
VXCm 15/70	VXC 15/70	12	1304	454	438
VXCm 20/70	VXC 20/70	12	1304	467	451
VXCm 30/70	VXC 30/70	12	1304	515	477

