

MC "KÉTCSATORNÁS"

Elektromos merülőszivattyúk

erősen szennyezett vízhez



TELJESÍTMÉNYTARTOMÁNY

- Szállítási teljesítmény **1600 l/perc**-ig (96 m³/óra)
- Emelési magasság **25 m**-ig

HASZNÁLATI KORLÁTOK

- Merülési mélység **10 m**-ig a víz szintje alá
- Folyadék hőmérséklet **+40 °C**-ig
- Lebegő szilárd szennyeződések:
 - **Ø 50 mm**-ig az MC 15-20-30-40/50 esetén
 - **Ø 70 mm**-ig az MC 30-40/70 esetén
- Folyamatos üzemmó esetén minimális merülési mélység:
 - **390 mm**-ig a MC 15-20-30-40/50 esetén
 - **430 mm**-ig a MC 30-40/70 esetén

KIVITELEZÉS ÉS BIZTONSÁGI SZABÁLYOK

- **10 méter** hosszúságú tápvezetékekkel szerelve
- Külső úszókapcsolóval az egyfázisú változatok esetén

EN 60034-1
IEC 60034-1
CEI 2-3



TANÚSÍTVÁNYOK

COMPANY WITH MANAGEMENT SYSTEM
CERTIFIED BY DNV
ISO 9001: QUALITY
ISO 14001: ENVIRONMENT AND SAFETY



ÜZEMBEHELYEZÉS ÉS HASZNÁLAT

Az MC sorozat szivattyúi gyártása során felhasznált jelentős vastagságú öntvény, a nagyfokú szilárdság és kopásállóság, valamint a KÉTCSATORNÁS járókerék kiválóan alkalmassá teszi ezeket a szivattyúkat, lebegő szilárd részeket, rövid rostos anyagokat tartalmazó, erősen szennyezett, saras iszapos víz, csatornavíz, háztartási és ipari szennyvíz kezelésére, földalatti garázsok, automosók, társasházak, ipari és közművek szennyvizének ürítésére.

SZABADALMAK-VÉDJEJEGYK-MODELLEK

- Községi bejegyzési szám 342159-0017

MEGRENDELHETŐ VÁLTOZATOK

- Elektromos vezérlődoboz **QES**, háromfázisú szivattyúkhöz
- Egyfázisú elektromos szivattyúk úszókapcsoló nélkül
- Eltérő feszültség vagy 60Hz

GARANCIA

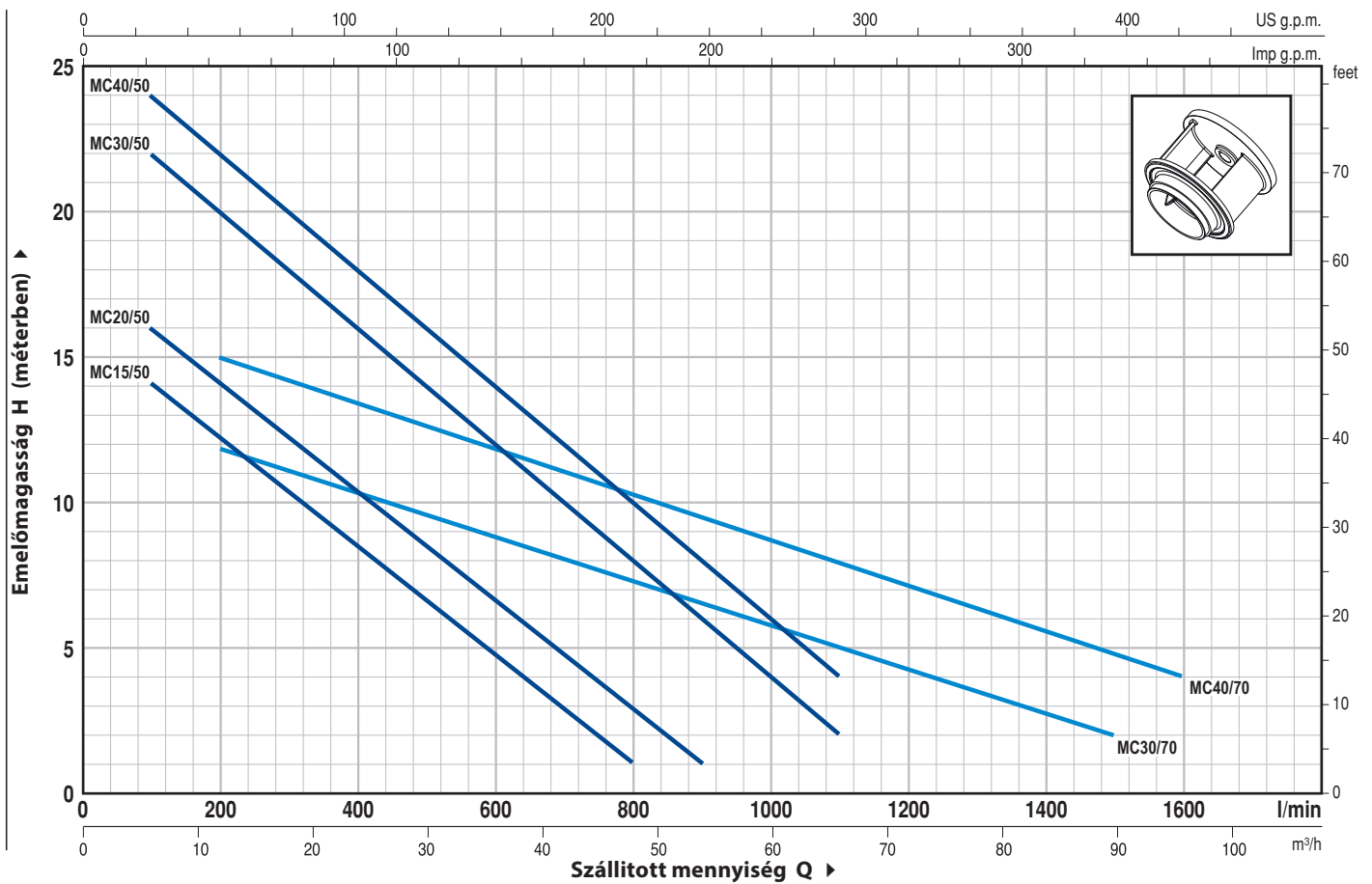
2 év az általános értékesítési feltételek mellett

⇒ **A garancia csak akkor érvényes ha a termikus védelem, mely a tekercselésbe van építve, be van kötve a vezérlődobozba a következő változatoknál**

- | | |
|---------------------------|---|
| egyfázisú | háromfázisú |
| – MCm 30/50 - HP 3 | – MC 15-20-30-40/50 - HP 1.5-2-3-4 |
| – MCm 30/70 - HP 3 | – MC 30-40/70 - HP 3-4 |

GÖRBÉK ÉS TELJESÍTMÉNY ADATOK

50 Hz n= 2900 1/min

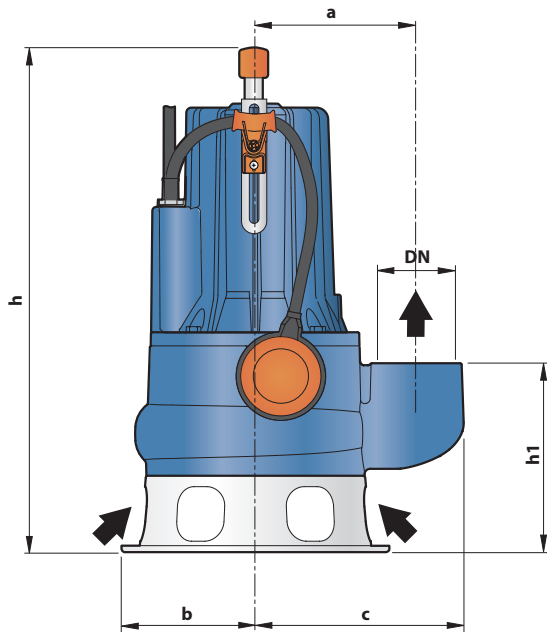


| TÍPUS | | TELJESÍTMÉNY | | Q | H m | | | | | | | | | | | | | | | |
|-----------|-------------|--------------|-----|-------|--------|-----|------|------|------|------|-----|-----|------|-----|------|------|------|------|------|----|
| Egyfázisú | Háromfázisú | kW | HP | | m³/óra | 0 | 6 | 12 | 18 | 24 | 30 | 36 | 42 | 48 | 54 | 60 | 66 | 72 | 84 | 96 |
| | | | | l/min | 0 | 100 | 200 | 300 | 400 | 500 | 600 | 700 | 800 | 900 | 1000 | 1100 | 1200 | 1400 | 1600 | |
| MCm 15/50 | MC 15/50 | 1.1 | 1.5 | H m | 16 | 14 | 12.5 | 10.5 | 8.5 | 6.5 | 4.5 | 3 | 1 | | | | | | | |
| MCm 20/50 | MC 20/50 | 1.5 | 2 | | 18 | 16 | 14 | 12.5 | 10.5 | 8.5 | 6.5 | 5 | 3 | 1 | | | | | | |
| MCm 30/50 | MC 30/50 | 2.2 | 3 | | 24 | 22 | 20 | 18 | 16 | 14 | 12 | 10 | 8 | 6 | 4 | 2 | | | | |
| - | MC 40/50 | 3 | 4 | | 25 | 24 | 22 | 20 | 18 | 16 | 14 | 12 | 10 | 8 | 6 | 4 | | | | |
| MCm 30/70 | MC 30/70 | 2.2 | 3 | | 13 | - | 12 | 11 | 10.5 | 9.5 | 8.5 | 8 | 7.5 | 6.5 | 6 | 5 | 4.5 | 3 | 2 | |
| - | MC 40/70 | 3 | 4 | | 17 | - | 15 | 14 | 13.5 | 12.5 | 12 | 11 | 10.5 | 9.5 | 8.5 | 8 | 7 | 5.5 | 4 | |

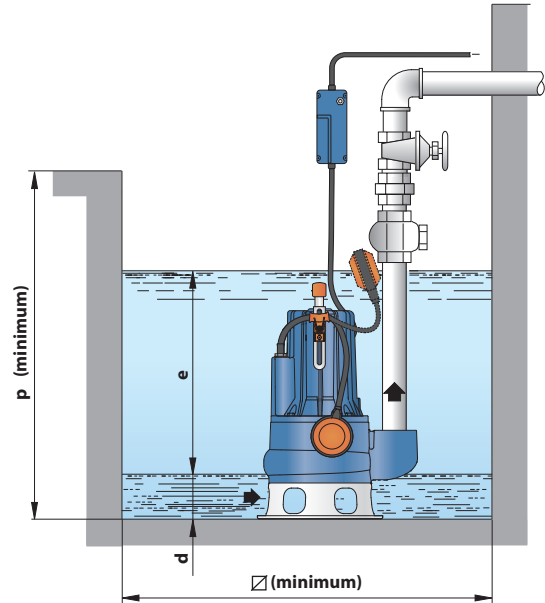
Q = Szállított mennyiség H = Teljes manometrikus emelőmagasság

A jelleggörbék toleranciája az EN ISO 9906 App.A. szerint

MÉRETEK ÉS SÚLYOK



Tipikus telepítés



| TÍPUS | | CSATLA- KOZÓ DN | átmenő lebegő szilárd szennyeződés | MÉRETEK mm | | | | | | | | | | kg | |
|-----------|-------------|-----------------------|--|------------|-----|-----|---------|-----|----|--------------------|-----|-----|------|------|--|
| Egyfázisú | Háromfázisú | | | a | b | c | h | h1 | d | e | p | Ø | 1~ | 3~ | |
| MCm 15/50 | MC 15/50 | 2½" | Ø 50 mm | 162 | 135 | 210 | 509 | 191 | 75 | szabály- ozható | 800 | 800 | 36.7 | 35.4 | |
| MCm 20/50 | MC 20/50 | | | | | | 522/509 | | | | | | 37.7 | 36.4 | |
| MCm 30/50 | MC 30/50 | | | | | | 522 | | | | | | 41.9 | 38.6 | |
| - | MC 40/50 | | | | | | 562/548 | | | | | | - | 42.2 | |
| MCm 30/70 | MC 30/70 | 3" | Ø 70 mm | 180 | 150 | 237 | 562/548 | 233 | 85 | | | | 45.0 | 41.7 | |
| - | MC 40/70 | | | | | | 562 | | | | | | - | 45.3 | |

ABSZORPCIÓ

| TÍPUS | FESZÜLTÉG (egyfázisú) | |
|-----------|-----------------------|--------|
| Egyfázisú | 230 V | 240 V |
| MCm 15/50 | 9.0 A | 9.0 A |
| MCm 20/50 | 10.5 A | 10.5 A |
| MCm 30/50 | 15.2 A | 15.2 A |
| MCm 30/70 | 15.2 A | 15.2 A |

| TÍPUS | FESZÜLTÉG (háromfázisú) | | | | | |
|-------------|-------------------------|-------|-------|--------|-------|-------|
| Háromfázisú | 230 V | 400 V | 690 V | 240 V | 415 V | 720 V |
| MC 15/50 | 5.5 A | 3.2 A | 1.8 A | 5.5 A | 3.2 A | 1.8 A |
| MC 20/50 | 7.4 A | 4.3 A | 2.5 A | 7.4 A | 4.3 A | 2.5 A |
| MC 30/50 | 9.9 A | 5.7 A | 3.3 A | 9.9 A | 5.7 A | 3.3 A |
| MC 40/50 | 13.5 A | 7.8 A | 4.5 A | 13.5 A | 7.8 A | 4.5 A |
| MC 30/70 | 10.2 A | 5.9 A | 3.4 A | 10.2 A | 5.9 A | 3.4 A |
| MC 40/70 | 13.5 A | 7.8 A | 4.5 A | 13.5 A | 7.8 A | 4.5 A |

RAKLAPOZÁS

| TÍPUS | | GYŰJTŐFUAROZÁSHOZ / KONTÉNERSZÁLLÍTÁSHOZ | | | |
|-----------|-------------|--|--------|------|------|
| Egyfázisú | Háromfázisú | szivattyúk darbszáma | H (mm) | kg | |
| | | | | 1~ | 3~ |
| MCm 15/50 | MC 15/50 | 24 | 1751 | 899 | 867 |
| MCm 20/50 | MC 20/50 | 24 | 1751 | 923 | 891 |
| MCm 30/50 | MC 30/50 | 24 | 1751 | 1023 | 944 |
| - | MC 40/50 | 24 | 1751 | - | 1031 |
| MCm 30/70 | MC 30/70 | 12 | 1304 | 557 | 517 |
| - | MC 40/70 | 12 | 1304 | - | 561 |

